

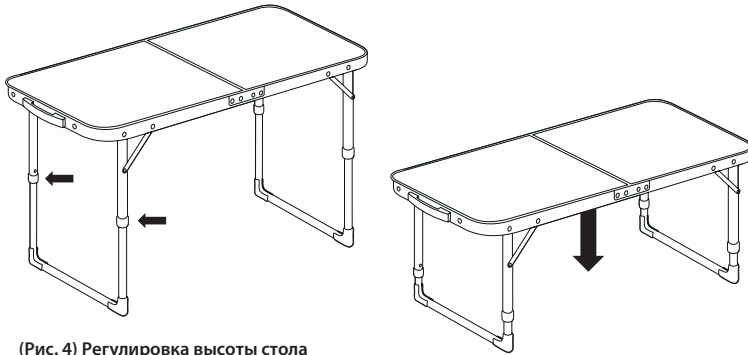
ПАСПОРТ и руководство по эксплуатации

Набор мебели складной стол + 4 стула

арт. ССТ-К2



Вы можете оставить
отзывы, пожелания и замечания
e-mail: otziv@nikaltd.ru, тел. (3412) 90-99-99



(Рис. 4) Регулировка высоты стола

Для увеличения высоты стола потянуть за поперечины опор до их фиксации. Для уменьшения высоты стола надавить на фиксаторы, затем задвинуть подвижную часть опоры до упора.

6. Сведения о приемке.

Изделие проверено на соответствие требованиям действующей конструкторской документации, соответствие образцу-эталону и признано годным к эксплуатации.

Дата изготовления « _____ » _____ 20 _____ г.

подпись и оттиск личного клейма лица,
ответственного за приемку и упаковку изделия



7. Гарантии изготовителя.

Предприятие-изготовитель гарантирует качество изделия при условии соблюдения потребителем правил и рекомендаций данного руководства. Гарантийный срок 12 месяцев. Исчисляется со дня продажи при наличии в паспорте отметки о дате продажи, заверенной штампом торгующей организации. Срок службы 5 лет. Производитель оставляет за собой право вносить в конструкцию и внешний вид изменения, не ухудшающие качества изделия.

8. Сведения о продаже

Дата изготовления « _____ » _____ 20 _____ г.

подпись ответственного лица,
штамп торгующей организации

Внимание!

Паспорт необходимо хранить в течение всего срока службы изделия.



Сведения о документах, подтверждающих соответствие, указаны на сайте изготовителя. Соответствует требованиям ТР ТС 025/2012 «О безопасности мебельной продукции» ТУ 31.09.13-002-84597115-2017. Модель ССТ-К2. Сделано в России.

Перед эксплуатацией следует ознакомиться с данным паспортом и руководством по эксплуатации. Следуя инструкции, выполните установку стола и стула.

1. Назначение

Набор кемпинговой мебели предназначен для использования в качестве индивидуальной трансформируемой мебели на открытом воздухе и в помещениях.

2. Технические характеристики (Табл. 1)

Стол (Рис. 1)	Значение
Высота (2 положения), мм	445/ 610 ± 5
Размер столешницы в разложенном виде (ДхШ), мм	1020 x 500 ± 5
Габариты стола в сложенном виде (ДхШхВ), мм	535 x 527 x 70 ± 5
Допустимая распределенная нагрузка на стол, кг	не более 20
Стул (Рис. 2)	
Высота до сиденья, мм	313 ± 5
Размер сиденья (ШхГ), мм	300 x 300 ± 5
Максимальная нагрузка, кг	не более 90

3. Комплектность

стол1 шт.
стул 4 шт.
паспорт и руководство по эксплуатации.....1 шт.
упаковка 1 шт.

4. Указания по эксплуатации

4.1. Для приведения стола в рабочее положение необходимо открыть замки на торце стола рядом с рукояткой. Открыть столешницу и зафиксировать её замками. Привести опоры в вертикальное положение. Для их фиксации надавить на шарниры до упора. Извлечь стулья. Установить стол на горизонтальную поверхность (Рис. 3). Для увеличения высоты стола потянуть за поперечины опор до их фиксации.

4.2. Для уменьшения высоты стола, надавить на фиксаторы, задвинуть подвижную часть опоры до упора (Рис. 4).

4.3. Для приведения стола в транспортное положение необходимо провести действия обратные п.п. 4.1.– 4.2.

4.4. Хранить комплект кемпинговой мебели в сухом помещении при температуре воздуха от +5° до +25 °С при влажности 60–70 %.

Не допускать попадания прямого солнечного света.

4.5. Уход за изделием следует производить слегка влажной тряпкой или салфеткой.

5. Требования безопасности

5.1. Не допускается установка изделий на не ровных поверхностях.

5.2. Убедитесь в надежности фиксации опор после приведения изделий в рабочее положение.

5.3. При складывании, раскладывании стола во избежание защемления рук, нахождение их между подвижными частями не допускается.

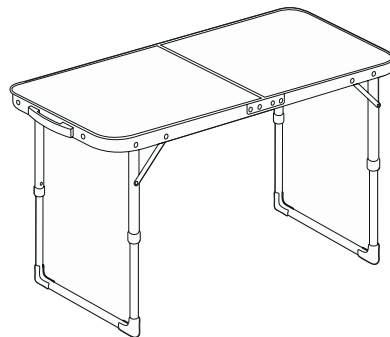
5.4. При эксплуатации мебельной продукции необходимо исключить попадание воды и иных жидкостей на элементы изделий мебели, соприкасающихся с полом.

5.5. При установке изделий мебели в непосредственной близости от нагревательных и отопительных приборов их поверхности во время эксплуатации должны быть защищены от нагрева. Температура нагрева элементов мебели не должна превышать +40 °С.

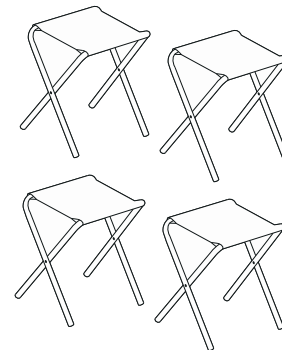
5.6. Для изготовления мягких элементов мебели не применяются легко воспламеняемые и относящиеся к группе Т4 по токсичности продуктов горения обивочные текстильные и кожаные материалы.

Категорически не допускается:

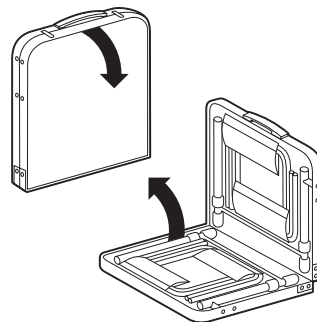
- 5.7. Разрешать детям самостоятельно складывать–раскладывать стол.
- 5.8. Использовать комплект не по назначению.
- 5.9. Вставать ногами на стол или стул.
- 5.10. Оставлять детей без присмотра.



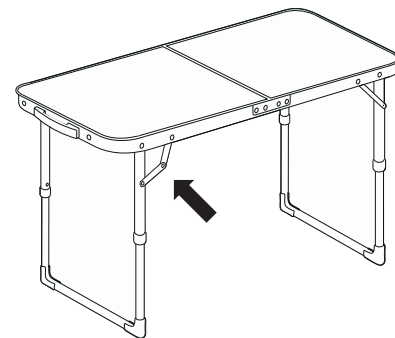
(Рис. 1) Складной стол (1 шт.)



(Рис. 2) Складной стул (4 шт.)



(Рис. 3) Схема установки стола



1. Открыть замки на торце стола рядом с рукояткой.
2. Открыть столешницу и зафиксировать её замками.
3. Привести опоры в вертикальное положение. Для их фиксации надавить на шарниры до упора.
4. Установить стол на горизонтальную поверхность.