

## 2. Указания по эксплуатации

- 2.1 Вешалка поставляется в разобранном виде. Для сборки необходимы отвертка с крестообразным шлицем или шуруповерт.
- 2.2 Вешалка используется только в помещении. Температура применения от 0° до +30 °С. Хранить в сухом помещении при температуре +5...+25°С, при влажности 60-70%, не допуская прямого попадания солнечного света.
- 2.3 Уход за изделием следует производить слегка влажной тряпкой или салфеткой.

## 3. Требования безопасности

### ЗАПРЕЩАЕТСЯ!

- 3.1 При сборке изделия использовать отвертки не соответствующие конфигурации или размеру крепежа.
- 3.2 Использовать изделие не по назначению.
- При эксплуатации мебельной продукции необходимо исключить попадание воды и иных жидкостей на элементы изделий мебели, соприкасающихся с полом.
- При установке изделий мебели в непосредственной близости от нагревательных и отопительных приборов их поверхности во время эксплуатации должны быть защищены от нагрева.
- Температура нагрева элементов мебели не должны превышать +40°С.

## 4. Сведения о приемке

Изделие проверено на соответствие действующей технической документации, образцу эталону, утвержденному в установленном порядке, и признана годной для эксплуатации.

Дата изготовления « \_\_\_\_\_ » \_\_\_\_\_ 20 \_\_\_\_ г.

подпись и оттиск личного клейма лица,  
ответственного за приемку и упаковку изделия

## 5. Гарантия изготовителя.

Предприятие-изготовитель гарантирует качество изделия при условии соблюдения потребителем правил и рекомендаций данного руководства.

Гарантийный срок 24 месяца. Срок службы и хранения 5 лет.

Производитель оставляет за собой право вносить в конструкцию и внешний вид изменения, не ухудшающие качества изделия.

## 8. Сведения о продаже

Дата продажи « \_\_\_\_\_ » \_\_\_\_\_ 20 \_\_\_\_ г.

подпись ответственного лица,  
штамп торгующей организации

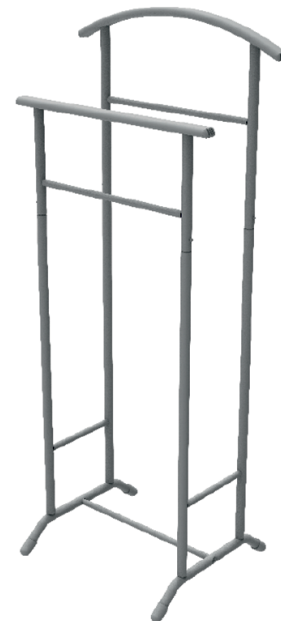
**Nika**<sup>®</sup>  
Производственная компания

ООО «Ника» 426052, Россия, Удмуртская Республика  
г. Ижевск, ул. Лесозаводская, д. 23  
тел. (3412) 55-00-00, e-mail: info@nikaltd.ru  
[www.nika-foryou.ru](http://www.nika-foryou.ru)

# ВЕШАЛКА КОСТЮМНАЯ НАПОЛЬНАЯ

арт. ВКН2

## ПАСПОРТ И РУКОВОДСТВО ПО ЭКСПЛУАТАЦИИ



Длина	470±10 мм
Ширина	345±10 мм
Высота	1080±10 мм
Масса	2,4 кг
Максимальная нагрузка на плечико	до 3 кг
Максимальная нагрузка на вешалку	до 10 кг

**Внимание! Паспорт следует хранить в течение всего срока службы изделия.**



Сведения о документах, подтверждающих соответствие, указаны на сайте изготовителя.  
Соответствует требованиям ТР ТС 025/2012 «О безопасности мебельной продукции»  
ТУ 31.09.13-005-84597115-2017. Модели ВКН2, ВК. Сделано в России.

**Перед эксплуатацией следует ознакомиться с настоящим паспортом и руководством по эксплуатации, следуя инструкции произвести сборку изделия.**

### 1. Назначение

Вешалка костюмная напольная предназначена для размещения одежды. На ней с легкостью можно уместить полный комплект костюма – пиджак, рубашку, брюки и галстук.

### Комплектность

№ на схеме сборки	Изображение	Наименование	Количество
1		Боковая стойка	2 шт.
2		Верхнее плечико	1 шт.
3		Нижнее плечико	1 шт.
4		Перекладина	1 шт.

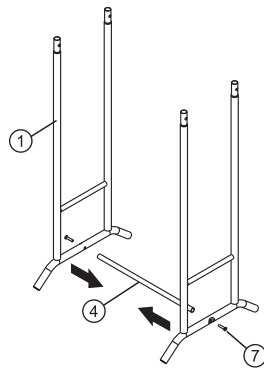
### Комплект крепежа

№ на схеме сборки	Изображение	Наименование	Количество
5		Винт М4	4 шт.
6		Гайка М4	4 шт.
7		Винт М6	2 шт.
8		Колпачок	4 шт.
9		заглушка на стойку	4 шт.

Паспорт и руководство по эксплуатации - 1 шт.

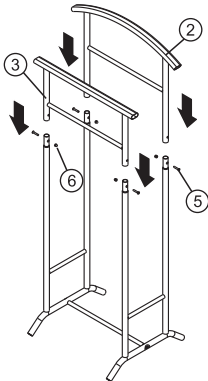
### Внимание! Необходимо соблюдать порядок сборки!

**1**



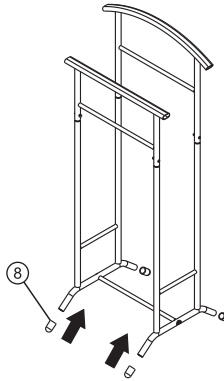
*Сборку удобнее производить вдвоем. С помощью винтов (7) соедините боковые стойки (1) между собой через перекладину (4). Рекомендуем сразу сильно винты не затягивать.*

**2**



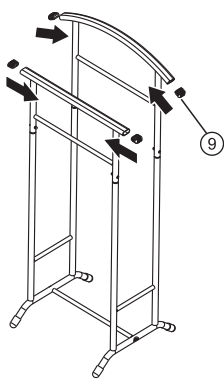
*Вставить плечико верхнее (2) и нижнее (3) в боковые стойки (1) и закрепить с помощью винта (5) и гайки (6). Затянуть с максимальным усилием все винты.*

**3**



*Надеть колпачки (8) на боковые стойки (1).*

**4**



*Вставить заглушки (9) в плечико верхнее (2) и нижнее (3).*