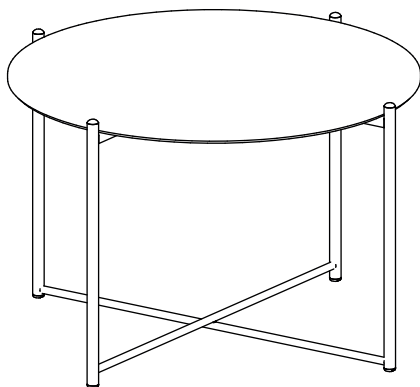


СХЕМА СБОРКИ

стол кофейный
стол журнальный

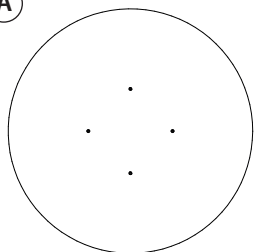
артикулы

СЖ1, СКФ1



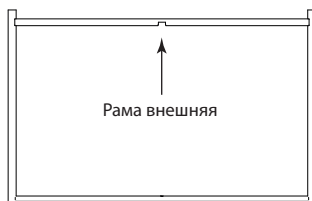
Комплектация

A



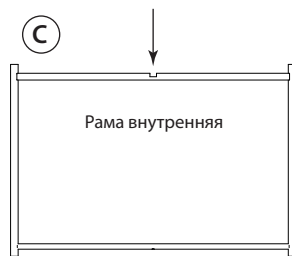
Столешница – 1 шт.

B



1 шт.

C



1 шт.

Крепежные элементы:

D



4 шт.

E



1 шт.

F



4 шт.

установ.
со стороны
столешницы

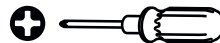
G



4 шт.

Вам понадобится:

отвертка (не поставляется
в комплекте)



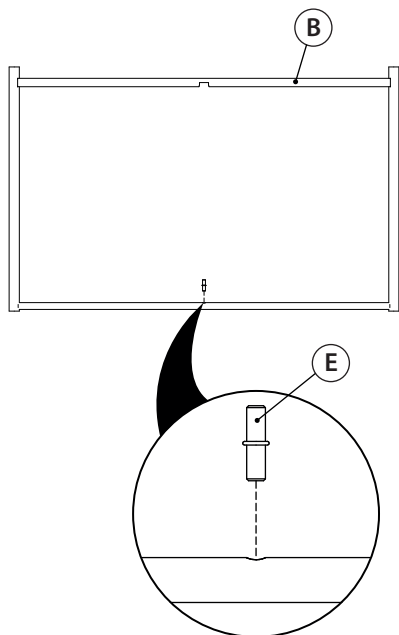
С другими товарами
производственной
компании Nika можно
ознакомиться на сайте
nika-foryou.ru

Поставщик и уполномоченная организация по принятию претензий
от потребителя – ООО «Ника». Вы можете оставить отзывы, пожелания
и замечания: тел. (3412) 90-99-99, e-mail: otziv@nikaltd.ru

Производитель оставляет за собой право вносить в конструкцию
и внешний вид изменения, не ухудшающие качества изделия.

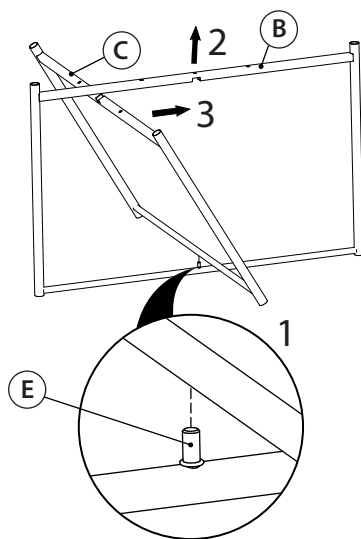
Схема сборки

1

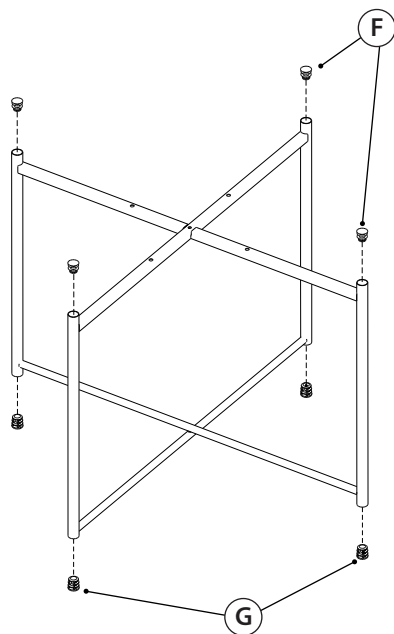


2

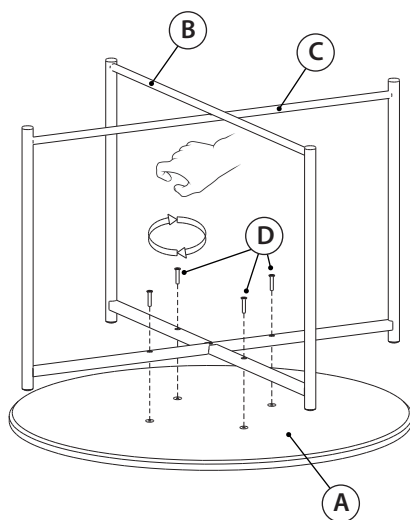
Выполните действие 1. Далее внешнюю раму (B) зафиксируйте на ровной поверхности (придавите ногой), затем слегка потяните за верхнюю часть (действие 2) и переместите внутреннюю раму (C) до совмещения пазов на обеих рамах (действие 3).



3



4



После окончания сборки изделия, все крепежные элементы затянуть при помощи отвертки:

