

2.4. Монтаж родительской ручки (Рис. 6)



Рис. 6Г

2.5. Установка сиденья (Рис. 7)

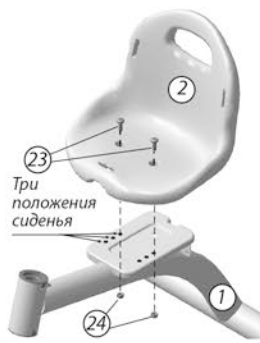


Рис. 7

2.6. Установка багажника переднего и заднего (Рис. 8)

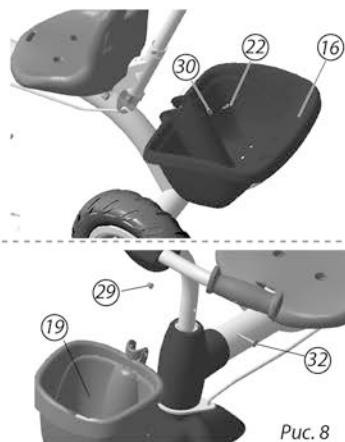


Рис. 8

3. Указания по эксплуатации

3.1 Для приведения велосипеда в рабочее состояние необходимо провести сборочные операции в соответствии с прилагаемой схемой сборки. Для сборки применяются гаечный ключ на 10, 8 и отвертка с крестообразным шлицем.

3.2 Перед началом эксплуатации проверьте работу основных узлов велосипеда: рулевой колонки, колес, родительской ручки.

3.3 Перед каждым использованием проверяйте надежность крепления деталей велосипеда.

3.4 После использования очистите велосипед от влаги, пыли и грязи. Хранить в сухом помещении при температуре +2...+25°С при влажности 45-70%, не допуская попадания прямого попадания солнечного света.

3.5 Оберегайте велосипед от ударов и повреждений.

3.6 По достижении ребенком возраста, самостоятельного перемещения на велосипеде, родительскую ручку можно демонтировать.

3.7 Оберегайте велосипед от ударов и повреждений.

4. Требования к безопасности

4.1 Велосипед не оборудован тормозным устройством, поэтому не оставляйте велосипед на наклонной поверхности.

4.2 Категорически не допускается:

- Самостоятельное катание детей без присмотра взрослых;
- Использовать велосипед на проезжей части дорог;
- Пользоваться неисправным велосипедом;
- Использовать велосипед на непригодных, замусоренных, а также неровных поверхностях;
- Эксплуатация с нагрузкой на сиденье превышающей 25 кг;
- Буксировка велосипеда механическими транспортными средствами.

4.3 **Внимание!** Разрешайте ребенку самостоятельно перемещаться на велосипеде только на ровных горизонтальных специально оборудованных площадках.

5. Сведения о приемке

Изделие проверено на соответствие требованиям ТУ 9631-007-84597115-2016, соответствие образцу- эталону и признано годным к эксплуатации.

Дата изготовления «___» _____ 20__ г.

подпись и оттиск личного клейма лица
ответственного за приемку и упаковку изделия

6. Гарантия изготовителя

6.1 Предприятие изготовитель гарантирует качество изделия при условии соблюдения потребителем правил и рекомендаций данного руководства. Гарантийный срок 12 месяцев, исчисляется со дня продажи, при наличии в паспорте отметки о дате продажи, заверенной штампом торгующей организации. Срок службы 5 лет.

6.2 Производитель оставляет за собой право вносить в конструкцию и внешний вид изменения, не ухудшающие качества изделия.

6.3 Гарантия не распространяется на случаи:
- естественного износа отдельных элементов (колес, пластмассовых деталей, лако-красочного покрытия, аксессуаров);
- механические повреждения;
- неправильного хранения и эксплуатации комплектаций;
- утери элементов комплектации;
- изменения цвета, повреждение ткани, по вине покупателя.

7. Сведения о продаже

Дата продажи «___» _____ 20__ г.

подпись ответственного лица,
штамп торгующей организации

Велосипед детский

арт. ВДН2

ООО «Ника»
426052, Россия, Удмуртская Республика
г. Ижевск, ул. Лесозаводская, д. 23
тел.: (3412) 55-00-00
e-mail: info@nikaltd.ru, www.nika-foryou.ru

ПАСПОРТ

и руководство по эксплуатации

Перед эксплуатацией велосипеда следует ознакомиться с настоящим паспортом и руководством по эксплуатации, обратив внимание на разделы «Указания по эксплуатации» и «Требования безопасности».

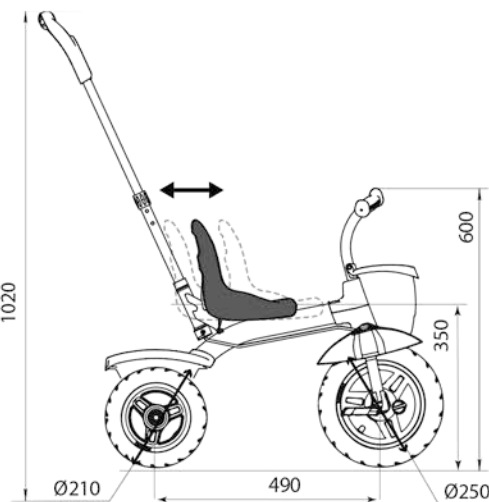
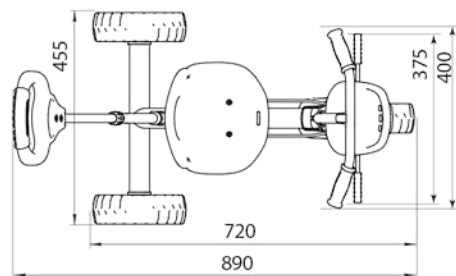


Рис. 1

1. Назначение

Трехколесный велосипед арт. ВДН2 предназначен для детей. Велосипед оснащен родительской ручкой для контроля движения и устройством отключения педалей. Устройство отключения педалей позволяет делать их независимыми от колеса и использовать как подставку для ног ребенка во время управления велосипедом взрослыми. Прочная стальная рама, возможность перемещения сиденья вдоль рамы и фиксация в трех положениях, а также большие колеса позволяют сделать прогулку Вашего ребенка безопасной и комфортной (см. рис. 1).

2. Технические характеристики табл.1

Параметры	арт. ВДН2
Габаритные размеры	См. рис. 1
Грузоподъемность, кг	не более 25
Вес, кг (не более)	5,8

Краткое описание велосипеда табл. 2

Параметры	Краткое описание
арт. ВДН2	Сварной каркас из стальных труб, мягкие шины, съемная ручка для родителей, три положения сиденья, велосипедный звонок, багажник передний и задний, устройство отключения педалей.

ПРЕДУПРЕЖДЕНИЯ!

- существует опасность получения травм, связанных с падением с велосипеда.
- использовать велосипед только под присмотром взрослых.
- рекомендуется использовать защитную экипировку.
- не использовать на дорогах общего пользования



Соответствует требованиям ТР ТС 008/2011 «О безопасности игрушек». ТУ 9631-007-84597115-2016. Модель ВД2. Сделано в России.

Внимание! Паспорт следует хранить в течение всего срока службы велосипеда.

ИНСТРУКЦИЯ ПО СБОРКЕ

NiKA
kids

арт. ВД2

Схема сборки

1. Комплект поставки (Рис. 2)



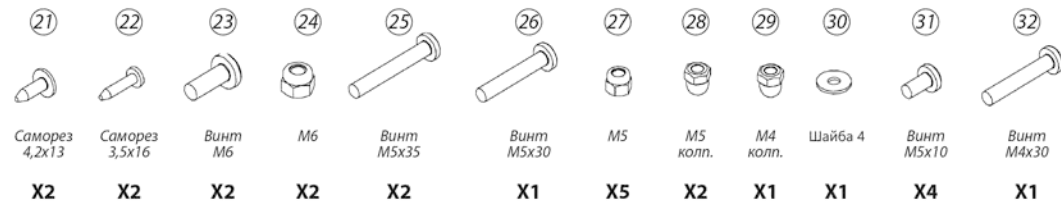
Рис. 2

1. Рама.
2. Сиденье.
- 3, 4. Колесо заднее в сборе.
5. Переднее колесо в сборе.
6. Вилка передняя в сборе.
7. Наконечник.
8. Втулка-заглушка.
9. Крыло переднее.
10. Заглушка.
11. Втулка.

12. Нижний кожух.
13. Верхний кожух.
14. Руль в сборе.
15. Тяга (левая, правая)
16. Багажник задний.
17. Родительская ручка (верхняя часть)
18. Родительская ручка (нижняя часть)
19. Багажник передний.
20. Шайба-тяга.

Паспорт, Инструкция по сборке. Упаковка.

Крепёжные элементы в комплекте:



2. Последовательность сборки велосипеда арт. ВДН2 (схема сборки):

- 2.1. Сборка рулевой колонки (См. рис. 3):
- одеть крыло переднее (9) на вилку (6);
 - на ось вилки установить шайбу с тягами (20) (См. рис. 3а) и нижний кожух (12);
 - собранный фрагмент установить в колонку рамы (1);

- установить втулку (11);
- надеть верхний кожух (13) на руль;
- вставить руль (14) в вилку (6);
- через втулку (11) соединить руль с вилкой при помощи винта М5x30 (26) и гайки (27);
- сомкнуть кожухи (12) и (13) на раме;
- соединить их при помощи самореза (22) через отверстие в крыле;
- вставить в отверстие заглушку (10).

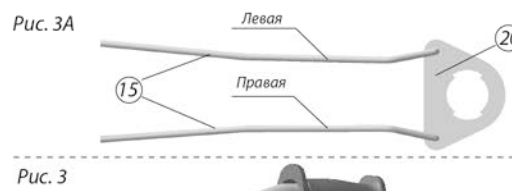
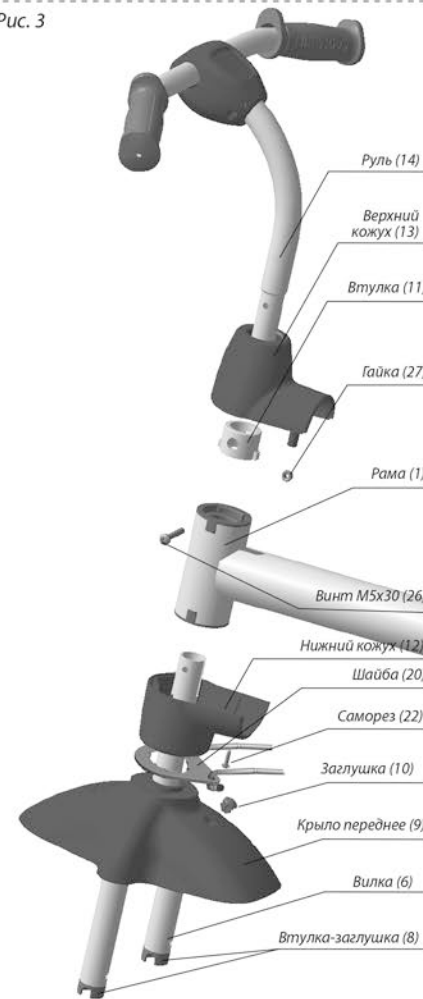


Рис. 3



2.2. Установка задних колес (см. рис. 4)

Вставить до упора (торец трубы должен упереться в торец втулки) и зафиксировать с помощью самореза (21)

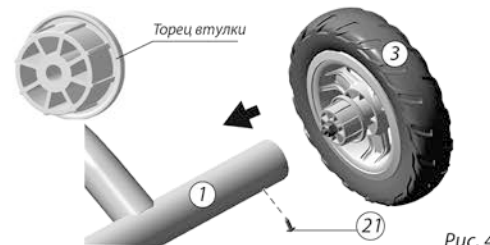
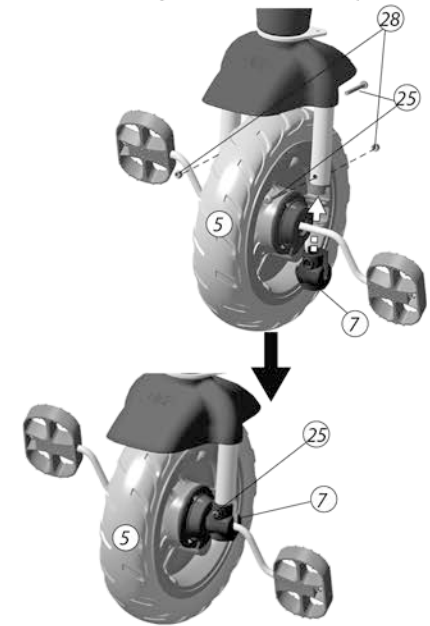


Рис. 4

2.3. Установка переднего колеса (см. рис. 5)



2.4. Монтаж родительской ручки (см. рис. 6)

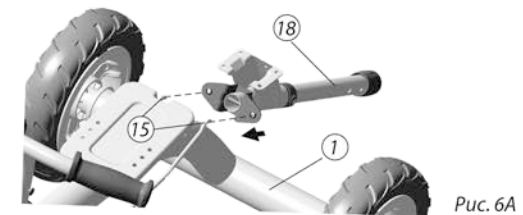


Рис. 6А

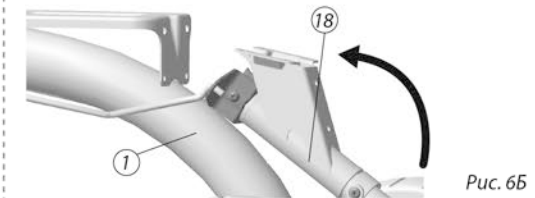


Рис. 6Б

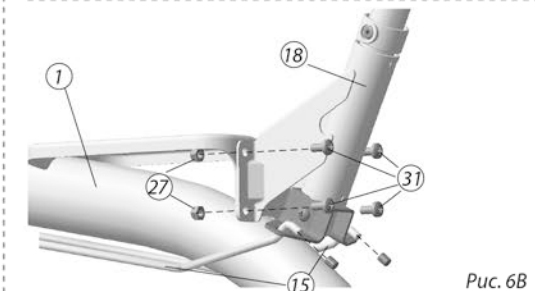


Рис. 6В