

СНЕГОКАТ

«Тимка спорт б», арт. ТС6

ПАСПОРТ

и руководство по эксплуатации

Перед эксплуатацией снегоката следует ознакомиться с настоящим паспортом и руководством по эксплуатации, обратив внимание на разделы «Указания по эксплуатации» и «Требования безопасности».

1. Назначение

Снегокат предназначен для перевозки детей по плотному снегу или льду, катанию с горок с углом наклона не более 35°, при температуре воздуха от +1°C до -25°C. Имеет сварную конструкцию из стальных труб, пластмассовые лыжи, мягкое сиденье и буксировочный трос-рулетку. Для перемещения на короткие дистанции (по магазину, через проезжую часть дороги и т.п.), снегокат оснащён выдвигающимися колёсами на мягких шинах и ручкой-толкателем. Рекомендован для эксплуатации детьми в возрасте 4-7 лет.

2. Технические характеристики (табл. 1)

| Параметры | арт. ТС6 |
|--|-----------------------------|
| Длина (без ручки), мм | 1100 |
| Ширина, мм | 490 |
| Высота (положение на лыжах), мм | по рулю 420 / по спинке 590 |
| Высота по сиденью (положение на лыжах), мм | 280 |
| Высота до ручки толкателя, мм | 920 |
| Ширина колеи (по оси лыж), мм | 370 |
| Размер сиденья ДхШ, мм | 445x200 |
| Грузоподъёмность в положении на лыжах без ручки-толкателя (не более, кг) | 100 |
| Грузоподъёмность в положении на колёсах (не более, кг) | 25 |
| Масса (без ручки), кг | 9,3 |

3. Комплектность

- рама в сборе с тормозом, колёсами и спинкой 1 к-т.
- лыжа передняя в сборе с осью руля и рулеткой 1 к-т.
- лыжа боковая (левая/правая) 2 шт.
- руль с кольцом 1 шт.
- основание сиденья 1 шт.
- сиденье 1 шт.
- комплект деталей (крепёж, амортизаторы и т.п.) 1 к-т.
- ручка-толкатель 1 шт.
- паспорт и руководство по эксплуатации 1 шт.
- упаковка 1 шт.

4. Указания к эксплуатации

Для приведения снегоката в рабочее состояние необходимо провести сборочные операции в соответствии с прилагаемой схемой (рис. 1). Для сборки применяются гаечный ключ на 13 и отвёртка.

4.1. Перед началом эксплуатации проверьте работу основных узлов снегоката: рулевой колонки, тормоза, рулетки.

4.2. Периодически и перед каждым использованием проверяйте надёжность крепления деталей снегоката.

4.3. Необходимо помнить, что тормозное устройство не гарантирует резкую остановку, а только способствует снижению скорости.

4.4. Изделие оснащено ремнями безопасности и спинкой, которую, при необходимости нужно повернуть до упора на кронштейне рамы. Поворотная спинка не имеет устройства фиксации, поэтому при хранении снегоката в вертикальном положении, во избежание самопроизвольного опрокидывания спинки, рекомендуется зафиксировать её в сложенном состоянии ремнями безопасности.

4.5. После катания, при хранении снегоката в тёплом помещении, рекомендуется поставить снегокат в вертикальное положение.

4.6. Перемещение снегоката по твёрдому покрытию

4.6.1. Для перемещения по твёрдому покрытию необходимо опустить колёса, закреплённые на каркасе. Для этого носком ноги поднимите фиксатор (1) (рис. 2, а), колёса опустятся, затем надавив на рычаг (2) доведите колёса до фиксированного положения. Паз на фиксаторе при этом должен зацепиться за ось колёс (3).

4.6.2. Для приведения снегоката в исходное положение (опора на лыжи), необходимо:

- ногой поднять фиксатор (1), снегокат опустится (рис. 2, б);
- носком ноги поднять рычаг (2) до фиксированного положения.

При этом фиксатор должен зацепиться за ось колёс (3).

4.7. Снегокат оснащён буксировочным тросом-рулеткой. Для безотказной работы механизма рулетки необходимо соблюдать правила:

- после использования снегоката просушите рулетку, поставив снегокат вертикально;
- во время просушивания периодически, через 5-7 часов проверяйте работу рулетки;
- время просушивания 1-1,5 суток при комнатной температуре.

4.8. Рекомендуется при катании использовать защитную экипировку.

4.9. Механизм опускания полозьев является тормозным устройством при перемещении «на колёсах». Поэтому после окончания движения «на колёсах» опустите снегокат «на полозья».

4.10. После использования снегоката, очищайте все узлы от грязи, снега и солевых отложений. После окончания зимнего сезона протрите снегокат и храните в сухом помещении при температуре +2...+25°С, при влажности 45-70%, не допуская прямого попадания солнечного света. Обратите внимание, при длительном хранении снегокат не должен опираться на колёса, т.е. он должен стоять вертикально или колёса должны быть подняты над полозьями.

7. Гарантии изготовителя

7.1. Предприятие-изготовитель гарантирует качество изделия при условии соблюдения потребителем правил и рекомендаций данного руководства.

7.2. Гарантийный срок 12 месяцев исчисляется со дня продажи при наличии в паспорте отметки о дате продажи, заверенной штампом торгующей организации.

7.3. Гарантия распространяется только на повреждения, образовавшиеся вследствие производственного брака.

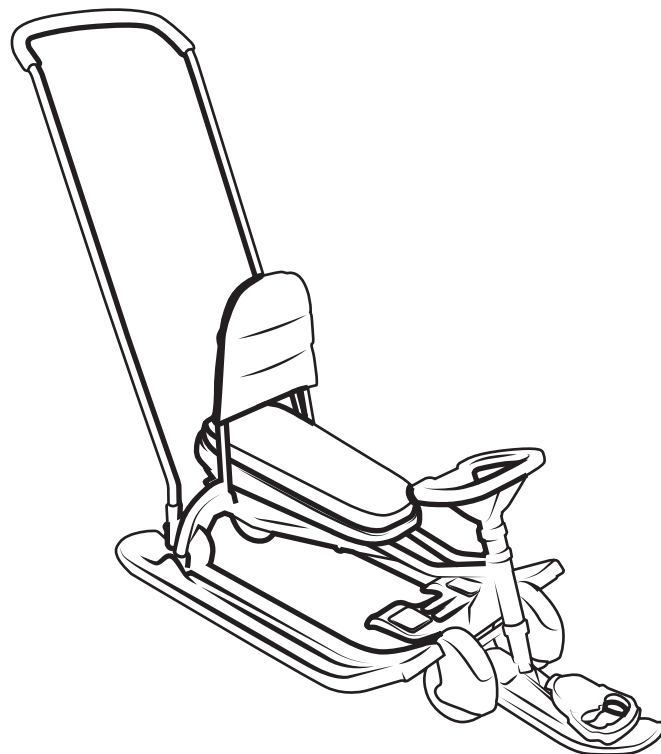
7.4. Гарантия не распространяется на:

- механические повреждения, образовавшиеся по вине владельца изделия, при несоблюдении правил эксплуатации;
- естественный износ деталей изделия;
- повреждения, образовавшиеся по причине неправильного хранения и ремонта.

Производитель оставляет за собой право вносить в конструкцию и внешний вид изменения, не ухудшающие качества изделия. Срок службы и хранения 5 лет.

NiKA
kids

ООО «Ника» 426052, Россия,
Удмуртская Республика, г. Ижевск,
ул. Лесозаводская, д. 23. тел.: (3412) 55-00-00
e-mail: info@nikaltd.ru, www.nika-foryou.ru



5. Требования к безопасности

5.1 Категорически не допускается:

- перевозить детей по проезжей части дорог на снегокате;
- буксировка снегоката механическим транспортным средством;
- пользоваться неисправным снегокатом (все соединения изделия должны быть цельными и зафиксированы в соответствии с паспортом);
- свободное волочение буксировочной верёвки;
- использовать снегокат на непригодных, замусоренных, а также неровных и бесснежных поверхностях и склонах с углом спуска более 35°;
- эксплуатация с неисправным тормозным устройством;
- эксплуатация с нагрузкой на сиденье, превышающей указанную грузоподъёмность (таб. 1).

5.2 Не оставляйте детей без присмотра.

5.3 Не оставляйте снегокат на наклонной поверхности.

5.4 Снегокат предназначен для одного человека.

5.5 Использовать защитную экипировку при катании с горок.

5.6 Необходимо иметь определенные навыки управления снегокатом.

ПРЕДУПРЕЖДЕНИЯ!



- Не предназначен для детей младше 3-х лет, существует опасность получения травм, связанных с падением со снегоката.
- Грузоподъёмность не более 100 кг.
- Использовать защитную экипировку.
- Не использовать на дорогах общего пользования.
- Укомплектован транспортировочным тросом, использовать только под присмотром взрослых, с целью предотвращения травм.

6. Сведения о приёмке

Изделие проверено на соответствие требованиям действующей технической документации, соответствие образцу-эталону и признано годным к эксплуатации.

Дата изготовления «___» _____ 20__ г.

подпись и оттиск личного клейма лица,
ответственного за приёмку и упаковку изделия



Запрещено вносить изменения в конструкцию изделия!

8. Сведения о продаже

Дата продажи «___» _____ 20__ г.

подпись ответственного лица,
штамп торгующей организации

Внимание!

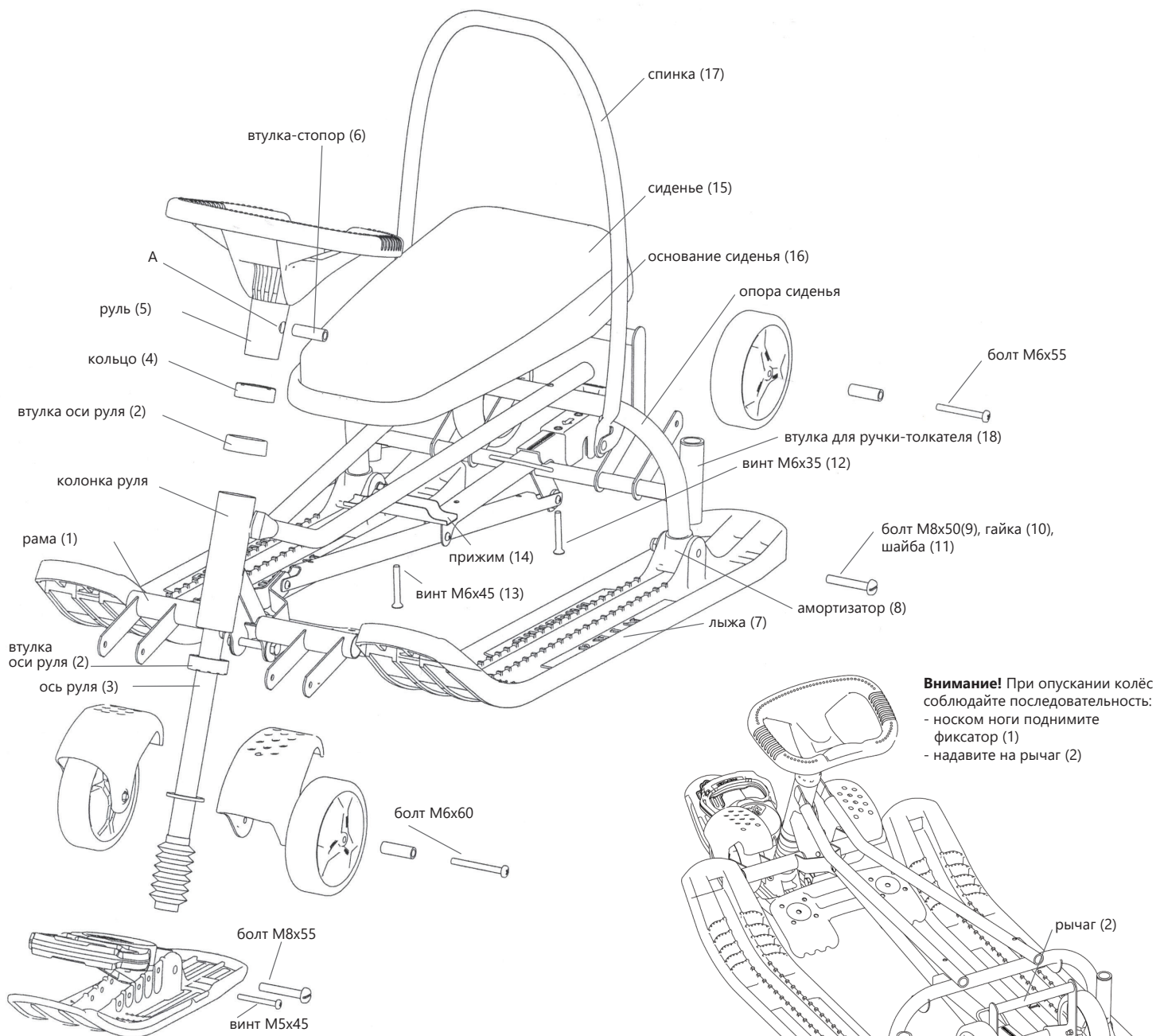
Паспорт следует хранить в течение всего срока службы снегоката.

Вы можете оставить отзывы, пожелания и замечания:

e-mail: otziv@nikaltd.ru, тел. (3412) 90-99-99



Снегокат. Игрушка несущая на себе массу тела ребенка.
Соответствует требованиям ТР ТС 008/2011
«О безопасности игрушек». ТУ 32.40.39-022-84597115-2018.
Модель ТС6. Сделано в России.



Внимание! При опускании колёс соблюдайте последовательность:
- носком ноги поднимите фиксатор (1)
- надавите на рычаг (2)

рис. 1 Сборка снегоката арт. ТС6

Последовательность сборки снегоката:

- Сборка снегоката должна производиться взрослыми;
- установите с обеих сторон колонки руля втулки оси руля (2) (рис. 1);
- вставьте ось руля (3) в колонку руля
- закрепите предварительно кольцо (4) на руле (5) выше крепёжного отверстия (А);
- установите руль (5) на ось руля (3), совмещая отверстия (А), установите втулку-стопор (6), перемещая кольцо (4) закройте втулку-стопор (6);
- соблюдая право/лево вставьте лыжи (7) на металлические полозья рамы (1), установите амортизаторы (8) на опору сиденья рамы (1).
- закрепите лыжи (7) через амортизатор (8) болтом (9) с гайкой (10) и шайбой (11);
- при помощи 2-х винтов M6x35 (12) и винта M6x45 (13) с прижимом (14) закрепите сиденье (15) с основанием (16) на раме. Рекомендуется «наживить» винты рукой, затянуть до упора отвёрткой (не применять электроинструменты);
- на спинку (17) наденьте чехол;
- проверьте надёжность крепления деталей;
- при необходимости, вставьте ручку-толкатель во втулку на раме (18).

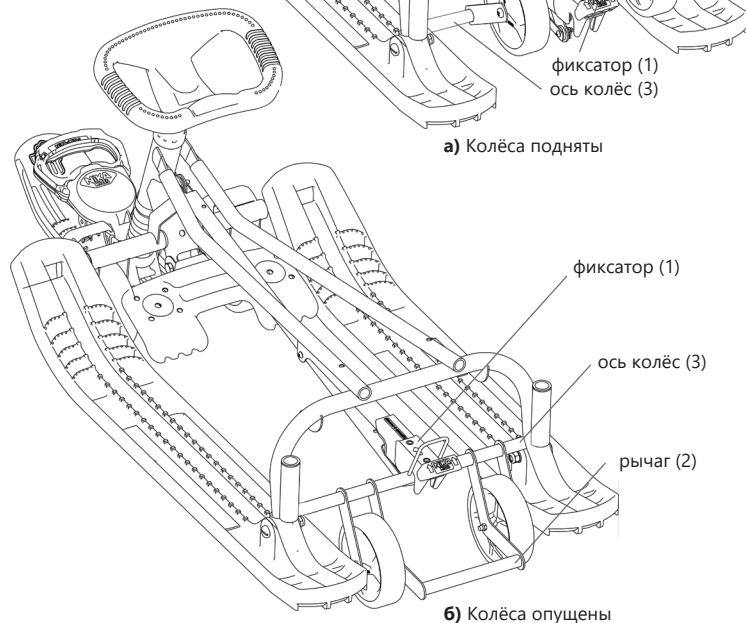


рис. 2 Механизм выдвижных колёс