

Производитель оставляет за собой право вносить в конструкцию и внешний вид изменения, не ухудшающие качества изделия. Срок службы и хранения 5 лет.

### 8. Сведения о продаже

Дата продажи « \_\_\_\_ » \_\_\_\_\_ 20 \_\_\_\_ г.

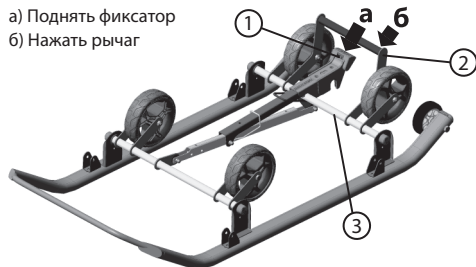
подпись ответственного лица,  
штамп торгующей организации

#### Внимание!

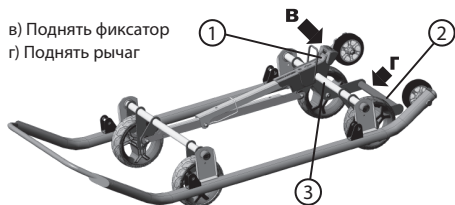
Паспорт следует хранить в течение всего срока службы коляски.

При опускании колес соблюдайте последовательность:

- а) Поднять фиксатор
- б) Нажать рычаг

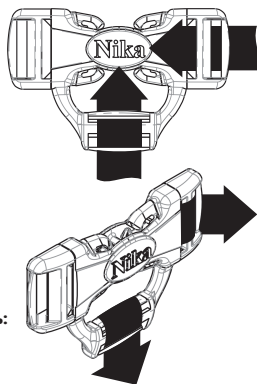


Колеса подняты



Колеса опущены

**Рис. 2**  
Механизм выдвижных колес



**Рис. 3**  
Крепление ремней безопасности



**Рис. 4**  
Три положения спинки («сидя»/«полулежа»/«лежа»)



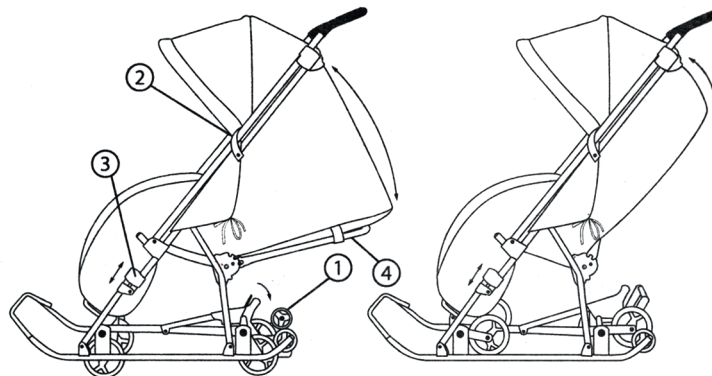
Соответствует требованиям ТР ТС 007/2011 «О безопасности продукции, предназначенной для детей и подростков». ТУ 9692-002-84597115-2014. Модель НДТЗ. Сделано в России.



**«Наши детки 3», арт. НДТЗ**  
Коляска комбинированная с трансформируемым кузовом

# ПАСПОРТ

## и руководство по эксплуатации



Положение на колесах

Положение на полозьях

**Рис. 1** Коляска, арт. НДТЗ

ООО «Ника» 426052, Россия, Удмуртская Республика, г. Ижевск, ул. Лесозаводская, д. 23  
тел. (3412) 55-00-00, e-mail: info@nikaltd.ru, [www.nika-foryou.ru](http://www.nika-foryou.ru)  
Вы можете оставить отзывы, пожелания и замечания:  
e-mail: otziv@nikaltd.ru, тел. (3412) 90-99-99

Перед эксплуатацией коляски следует ознакомиться с настоящим паспортом и руководством по эксплуатации, обратив внимание на разделы «Указания по эксплуатации» и «Требования безопасности».

### 1. Назначение

Коляска предназначена для перевозки детей по плотному снегу или льду, при температуре воздуха до -25°С и оснащена выдвигаемыми колесами на мягких шинах, для перемещения на короткие дистанции (по магазину, через проезжую часть дороги и т.п.) по твердому покрытию (асфальт, плитка, бетон и др.). Имеет крепкую сварную конструкцию из стальных труб и мягкий чехол со светоотражающей окантовкой для безопасности детей в вечернее время.

Каркас покрыт устойчивой к низкой температуре порошковой эмалью.

Коляска предназначена для перевозки детей до 3 лет.

### 2. Технические характеристики (табл. 1)

Параметры	Положение на колесах	Положение на лыжах
Длина в рабочем положении, мм	1065	
Ширина посадочного места, мм	310	
Ширина по колесам/полозьям, мм	310 (передние)/260 (задние)	416
D колес/ Ширина полозьев, мм	120	15x30
Высота до ручки, мм	1065	1005
Высота до сиденья, мм	360	285
Масса, кг	8,8	
Ремень безопасности	+	
Козырек	+	
Размер в сложенном положении, мм	1110x270x425	
Регулировка наклона спинки	Три положения спинки («сидя»/«полулежа»/«лежа»)	

### 3. Комплектность:

- коляска .....1 шт.
- паспорт и руководство по эксплуатации .....1 шт.
- упаковка (полиэтиленовый пакет) ..... 1 шт.

### Описание (табл. 2)

Модель	Артикул	Краткое описание
НДТЗ	НДТЗ	Плоские полозья 30 мм, трехточечный ремень безопасности, складной козырек, чехол для ног на молнии, светоотражающий кант, широкое посадочное место, выдвигаемые колеса на мягких шинах, регулировка наклона спинки.

### 4. Указания по эксплуатации (Коляска поставляется в сложенном виде).

4.1. Приведите коляску в рабочее положение, для этого поднимите ручку вверх и закрепите фиксаторами (3) (рис. 1) её положение, опустив их вниз.

4.2. При необходимости опустите козырек.

4.3. Пользуйтесь ремнем безопасности (рис. 3).

4.4. Для перемещения по твердому покрытию, коляску необходимо наклонить до положения опоры на колеса (1) (рис. 1).

#### 4.5. Перемещение коляски по твердому покрытию

4.5.1. Для перемещения по твердому покрытию необходимо выдвинуть колеса, закрепленные на каркасе. Для этого необходимо носком ноги поднять фиксатор (1) (рис. 2), колеса опустятся, затем нажатием на рычаг (2) довести колеса до фиксированного положения. Паз на фиксаторе при этом должен зацепиться за ось колес (3).

4.5.2. Для приведения коляски в исходное положение (опора на полозья), необходимо:

- ногой поднять фиксатор (1), колеса поднимутся;
- носком ноги поднять рычаг (2) (рис. 2) до фиксированного положения.

При этом, паз на фиксаторе должен зацепиться за ось колес (3).

4.5.3. Для кратковременного перемещения по твердому покрытию наклоните коляску до опоры на колеса (1) (рис. 1).

4.6. По обеим сторонам спинки закреплены ремешки, изменением длины которых осуществляется регулировка угла наклона спинки (рис. 4).

4.7. Во избежание поломки каркаса не раскачивайте коляску из стороны в сторону.

4.8. После использования коляски, очищайте все узлы от грязи, снега и солевых отложений. После окончания зимнего сезона протрите коляску и храните в сухом помещении при температуре +2...+25° С, при влажности 45-70% не допуская прямого попадания солнечного света. Обратите внимание, при длительном хранении коляска не должна опираться на колеса, т.е. она должна стоять вертикально, или колеса должны быть подняты над полозьями.

4.9. Для удобной транспортировки коляски используйте ремень-фиксатор (2) (рис. 1). Им зафиксируйте раму с задней стойкой в сложенном положении.

4.10. Механизм опускания полозьев является тормозным устройством при перемещении «на колесах». Поэтому, после окончания движения «на колесах», опустите коляску «на полозья».

### 5. Требования безопасности

5.1. Во избежание травм, связанных с выпадением ребенка из коляски, всегда используйте ремень безопасности (рис. 3).

#### 5.2. Запрещается

- Катать детей с горок;
- Нагружать коляску весом более 25 кг;
- Перевозить детей в коляске по проезжей части дороги;
- Оставлять коляску в положении «на колесах» («на полозьях») на наклонной поверхности.

5.3. Соблюдайте осторожность при наклоне коляски во избежание переворачивания.

5.4. Не позволяйте детям поднимать, опускать колёса, складывать-раскладывать коляску.

5.5. Не оставляйте детей без присмотра в коляске.

### 6. Сведения о приемке

Коляска, арт. НДТЗ проверена на соответствия действующей технической документации, соответствие образцу-эталоно, утвержденному в установленном порядке и признаны годными для эксплуатации.

Дата изготовления « \_\_\_\_ » \_\_\_\_\_ 20 \_\_\_\_ г.

подпись и оттиск личного клейма лица, ответственного за приемку и упаковку изделия



### 7. Гарантии изготовления

7.1. Предприятие-изготовитель гарантирует качество коляски при условии соблюдения потребителем правил и рекомендаций данного руководства.

7.2. Гарантийный срок 18 месяцев исчисляется со дня продажи при наличии в паспорте отметки о дате продажи, заверенной штампом торгующей организации.

7.3. Гарантия распространяется только на повреждения, образовавшиеся вследствие производ- ственного брака.

7.4. Гарантия не распространяется на:

- ходовую часть коляски (колеса, пластиковые втулки колес, пружины и пр.);
- механические повреждения, образовавшиеся по вине владельца коляски, при несоблюдении правил эксплуатации;
- естественный износ деталей санок;
- повреждения, образовавшиеся по причине неправильного хранения коляски и ремонта.