

3. Комплект поставки:

1. Вилка переднего колеса
2. Крыло переднего колеса
3. Нижний кожух
4. Рама в сборе
5. Втулка рулевой колонки
6. Верхний кожух.
7. Руль
8. Наконечник.
9. Переднее колесо в сборе
10. Заднее колесо в сборе
11. Крыло заднего колеса лев./прав.
12. Заглушка крыла переднего колеса
13. Ось сиденья
14. Опора сиденья в сборе
15. Сиденье
16. Багажник
17. Фиксатор капора

18. Капор в сборе
19. Хомут
20. Родительская ручка в сборе
21. Звонок (для ВД4)
22. Музыкальная игрушка (для ВД4М)
23. Декоративный кожух (для ВД4М)
24. Накладка оси заднего колеса
25. Чехол сиденья + Органайзер
26. Паспорт + инструкция по сборке
27. Упаковка
28. Прокладка для звонка
29. Катафот красный
30. Катафот белый
- 31-39 Крепежные изделия
40. Схема размещения наклеек на велосипеде

Элементы питания в комплект поставки не входят



Рис. 3 Крепежные изделия

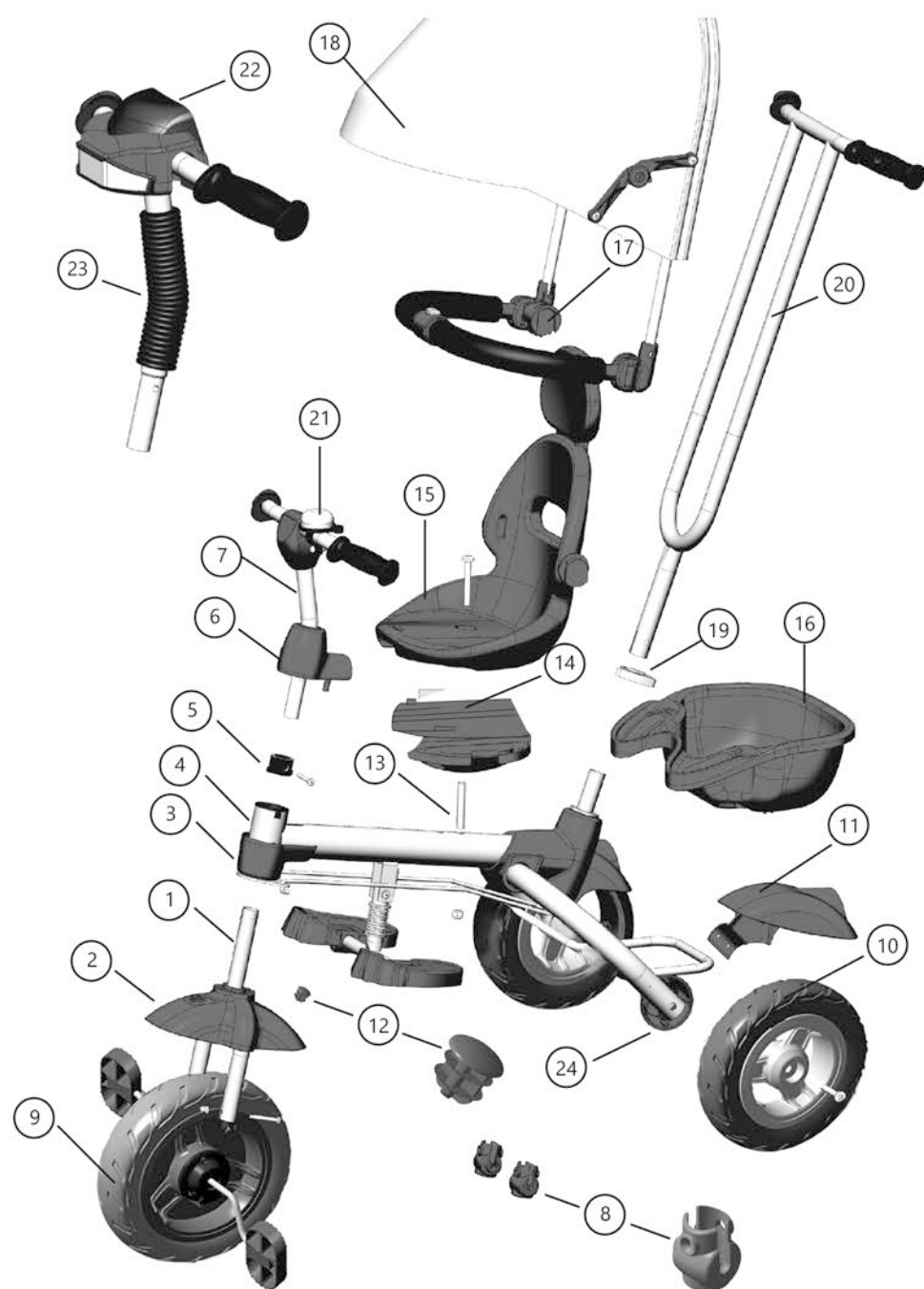


Рис. 4 Схема велосипеда ВДН4, ВД4М

5. Требования к безопасности

- 5.1. Для удобства и безопасности ребёнка, на сиденье предусмотрен страховочный бампер, он состоит из двух дуг и имеет замок.
- 5.2. Перед началом эксплуатации проверьте работу основных узлов велосипеда: рулевой колонки, родительской ручки, колёс, сиденья.
- 5.3. Велосипед не оборудован тормозным устройством: не оставляйте велосипед на наклонной поверхности.
- 5.4. Категорически не допускается:
 - самостоятельное катание детей без присмотра взрослых;
 - использование велосипеда на проезжей части дорог;
 - использование неисправного велосипеда;
 - использование велосипеда на непригодных, замусоренных, а также неровных поверхностях;
 - эксплуатация с нагрузкой на сиденье, превышающей 25 кг;
 - буксировка велосипеда механическими транспортными средствами.

5.5. Внимание!

Разрешайте ребёнку самостоятельно перемещаться на велосипеде только на ровных горизонтальных специально оборудованных площадках. Используйте закрытую экипировку.

6. Сведения о приёме

Изделие проверено на соответствие требованиям ТУ 9631-007-84597115-2016, соответствие образцу-этalonу и признано годным к эксплуатации.

Дата изготовления «___» _____ 20__ г.

подпись и оттиск личного клейма лица, ответственного за приёмку и упаковку изделия.



7. Гарантия изготовителя

7.1. Предприятие изготовитель гарантирует качество изделия при условии соблюдения потребителем правил и рекомендаций данного руководства. Гарантийный срок 12 месяцев, исчисляется со дня продажи, при наличии в паспорте отметки о дате продажи, заверенной штампом торгующей организации. Срок службы 5 лет.

7.2. Производитель оставляет за собой право вносить в конструкцию и внешний вид изменения, не ухудшающие качества изделия.

7.3. Гарантия не распространяется на случаи:

- естественного износа отдельных элементов (колёс, пластмассовых деталей, лако-красочного покрытия, аксессуаров);
- механических повреждений;
- неправильного хранения и эксплуатации;
- утери элементов комплектации;
- изменения цвета, повреждение ткани по вине покупателя.

8. Сведения о продаже

Дата продажи «___» _____ 20__ г.

подпись ответственного лица, штамп торгующей организации

Внимание! Паспорт следует хранить в течение всего срока службы велосипеда.

ПРЕДУПРЕЖДЕНИЯ!

- Существует опасность получения травм, связанных с падением с велосипеда.
- Максимальная грузоподъемность не более 25 кг.
- Использовать только под присмотром взрослых.
- Рекомендуется использовать защитную экипировку.
- Не использовать на дорогах общего пользования.



Соответствует требованиям ТР ТС 008/2011 «О безопасности игрушек» ТУ 9631-007-84597115-2016. Модель ВД4. Сделано в России.

Велосипед детский

арт. ВДН4, ВД4М

ООО «Ника». 426052, Россия, Удмуртская Республика, г. Ижевск, ул. Лесозаводская, 23
тел. (3412) 55-00-00, e-mail: info@nikaltd.ru
www.nika-foryou.ru



ПАСПОРТ и руководство по эксплуатации

Перед эксплуатацией велосипеда следует ознакомиться с настоящим паспортом и руководством по эксплуатации, обратив внимание на разделы «Указания по эксплуатации» и «Требования безопасности».

1. Назначение

Трёхколёсный велосипед Nika kids имеет функцию прогулочной коляски и рекомендован для детей в возрасте от 1,5 до 3-х лет. Велосипед имеет поворотное сиденье с капором и страховочным бампером, родительскую ручку для контроля движения и устройство отключения педалей. Сиденье возможно передвигать вдоль рамы и фиксировать в двух положениях. Прочная стальная рама и большие колёса позволяют сделать прогулку безопасной и комфортной для вашего ребенка.

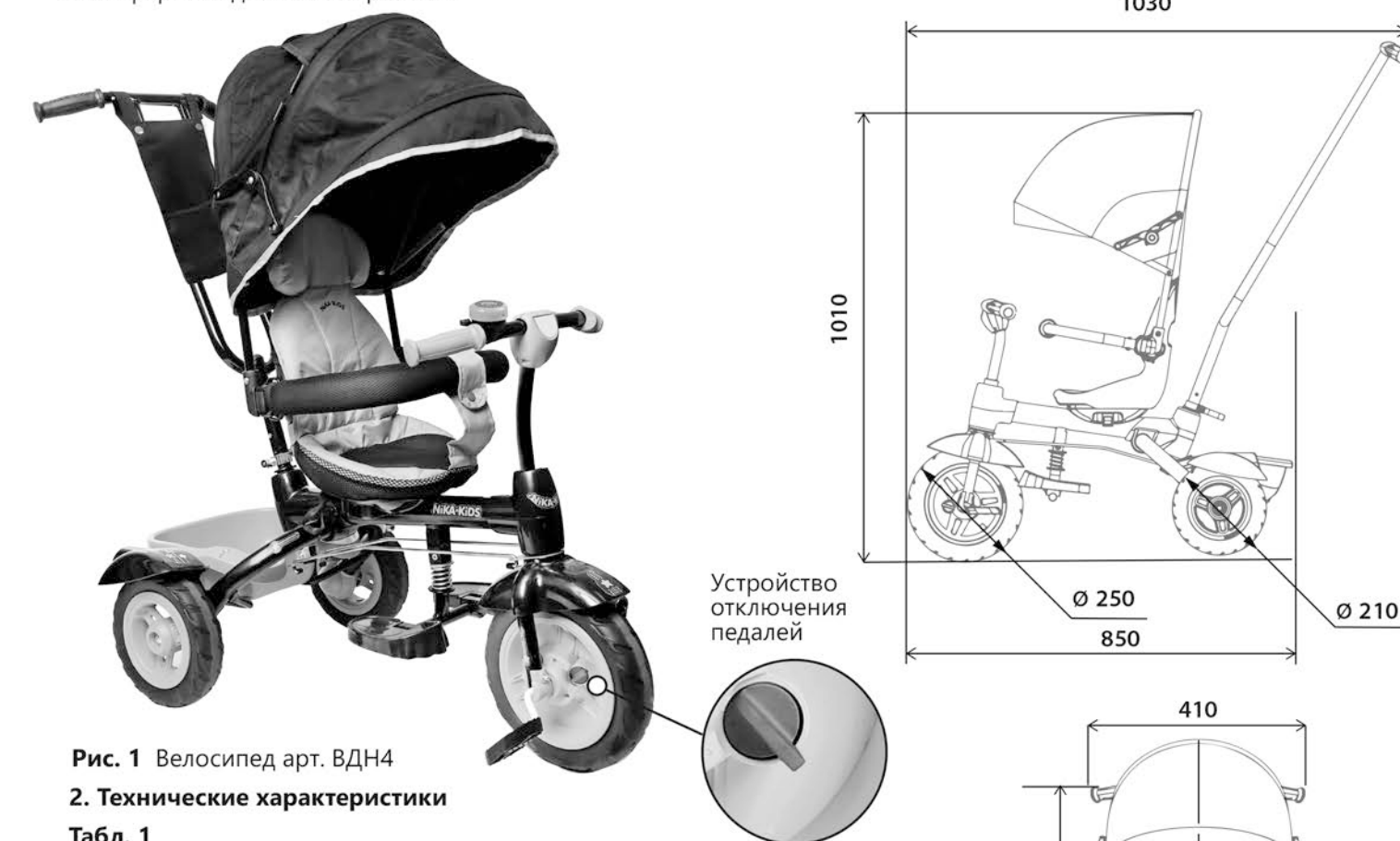


Рис. 1 Велосипед арт. ВДН4

2. Технические характеристики

Табл. 1

Параметры	арт. ВДН4	арт. ВДН4М
Габаритные размеры, мм	см. Рис. 2 Размеры	
Грузоподъёмность, кг	не более 25	
Вес, кг (не более)	8,7	9,2

Табл. 2 Краткое описание велосипеда

Велосипед	Краткое описание
арт. ВДН4 со звонком	Сварной каркас из стальных труб, мягкие шины, съёмная ручка управления для родителей, складная подножка, два положения сиденья вдоль рамы, поворот сиденья (по ходу движения и в противоположном направлении), органайзер на родительской ручке, чехол на сиденье, багажник, дополнительные подножки, устройство отключения педалей.
арт. ВДН4М с музыкальной игрушкой	Сварной каркас из стальных труб, мягкие шины, съёмная ручка управления для родителей, складная подножка, два положения сиденья вдоль рамы, поворот сиденья (по ходу движения и в противоположном направлении), органайзер на родительской ручке, чехол на сиденье, багажник, дополнительные подножки, устройство отключения педалей.

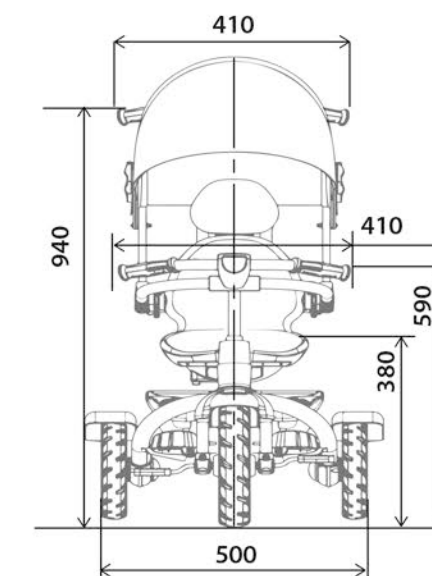


Рис. 2 Размеры

4. Указания к эксплуатации

- 4.1. Перед каждым использованием проверяйте надёжность крепления деталей велосипеда.
- 4.2. После использования очистите велосипед от влаги, пыли и грязи. Хранить в сухом помещении при температуре +2...+25°C, при влажности 45-70%, не допуская прямого попадания солнечного света.
- 4.3. Оберегайте велосипед от ударов и повреждений.
- 4.4. Для приведения велосипеда в рабочее состояние необходимо провести сборочные операции в соответствии с прилагаемой схемой сборки. Для сборки применяются гаечные ключи 13 и 8, отвёртки с крестообразным шлицем. Во избежание чрезмерной затяжки резьбовых соединений и поломки пластмассовых деталей не пользуйтесь шурупвертом.
- 4.5. Велосипед оснащен устройством отключения педалей. Поворачивая фиксатор на переднем колесе возможно заблокировать или разблокировать вращение педалей.
- 4.6. Сборка велосипеда осуществляется взрослыми.
- 4.7. Последовательность сборки велосипеда показана на фото 1...30.

4.6.1. Сборка рулевой колонки.

- Наденьте переднее крыло на вилку (Фото 1).
- Установите шайбу с тягами и нижний кожух на вилку (Фото 2).
- Собранный фрагмент установите в колонку рамы (Фото 3).
- Установите на конец вилки втулку (5) (Фото 4).
- Наденьте верхний кожух на руль (Фото 5).
- Для ВД4М Наденьте верхний и декоративный кожуха на руль (Фото 5M).
- Вставьте руль с кожухами в вилку, через втулку соедините руль с вилкой при помощи винта М5х30 (32) и гайки (35) (Фото 5 и Фото 5M соответственно).
- Сомкните кожухи на раме, соедините их при помощи самореза через отверстие в щитке (Фото 6).

4.6.2. Установка переднего колеса.

В пазы установите ось педалей переднего колеса, соблюдая положение педалей (правая/левая) (Фото 7). При помощи заглушек, винтов М5х35 (34) с колпачковой гайкой (36) закрепите ось педалей (Фото 8).

4.6.3. Установка задних колёс. (Задние колеса поставляются предварительно собранные)

- Отвинтите гайку, вставьте винт трубкой и колесом в отверстие на раме (Фото 9).
- Закрепите колесо на раме (Фото 10).
- При помощи саморезов, через отверстие в колесе, закрепите накладки между собой (Фото 11).
- Закрепите крыло при помощи саморезов на раме (Фото 12).
- Вставьте в отверстие на переднем крыле заглушку (12), (Фото 13).

4.6.4. Установка сиденья.

- Установите ось сиденья (13) в одно из отверстий на раме (Фото 14).
- Установите опору сиденья (Фото 15), сиденье.
- Установите шайбу (39), на трубку (13) (Фото 16).
- При помощи винта М8 (33) и гайки (37), закрепите сиденье на раме (Фото 17).

4.6.5. Установка багажника.

Закрепите багажник на раме с помощью саморезов с шайбами Ø 4 мм (38) (Фото 18).

4.6.6. Монтаж капора со страховочным бампером.

- Установите кольца (17) на крепление капора, (Фото 19), максимально сместите их от себя, поверните против часовой стрелки, такое положение препятствует случайному выпадению и потере кольца.
- Вставьте капор с бампером на выступы сиденья, (Фото 20).
- Переместите кольца вдоль паза на кронштейне к спинке сиденья, поверните кольца в сторону руля для родителя (Фото 21).
- Для демонтажа капора проделайте описанное выше в обратной последовательности.

4.6.7. Сборка родительской ручки.

- Наденьте хомут, отрегулируйте усилие зажима вращением гайки на хомуте.
- Установите на велосипед родительскую ручку, хомут должен быть в расстёрнутом виде.
- После установки ручки, поворотом рычага на хомуте, зажмите его (Фото 22).

4.6.8. Оденьте и закрепите чехол (Фото 23)

4.6.9. Поворот сиденья.

Отожмите фиксатор вниз (Фото 24) и поверните сиденье вокруг оси до фиксации на 180° (Фото 25).

Внимание: поворот на 180° при установленной музыкальной игрушке (арт. ВДН4М) осуществляется только при расположении сиденья на дальнем от руля отверстии.

4.6.10. Крепление аксессуаров.

- Для модели арт ВД4, закрепите на руле звонок (Фото 26, 27).
- Для модели арт. ВД4М, установите элементы питания, АА 3 шт., (Фото 26М, 27М).
- С помощью пластины с саморезами закрепите музыкальную игрушку на руле (Фото 28М).



Поставщик и Уполномоченная организация по принятию претензий от потребителя ООО «Ника». Вы можете оставить отзывы, пожелания и замечания: тел. (3412) 90-99-99, e-mail: otziv@nikaltd.ru