

Комплект детской мебели «Наши детки», арт. КНД5 Паспорт и руководство по эксплуатации



(рис. 1) Комплект (арт. КНД5)

Перед применением следует ознакомиться с паспортом и руководством по эксплуатации. Следуя инструкции, выполните установку стола и стула.

1. Назначение

Универсальный набор детской мебели предназначен для детей дошкольного и младшего школьного возраста в качестве учебного пособия и места для выполнения школьных домашних заданий, а также занятий рисованием, лепкой, аппликацией. Благодаря металлической вставке, на столешнице можно размещать магнитные фигуры.

2. Технические характеристики (таб. 1)

Параметр	КНД5
Возрастная группа	3-7 лет
Размер стола (ДхШхВ), мм	600х520х580
Наклон столешницы	+
Макс. нагрузка на стол/стул, кг	40/50
Размер сиденья, мм	285х270
Высота до сиденья, мм	320
Высота по спинке, мм	560
Материал сиденья и спинки стула	Ткань «Оксфорд», п/э, покрытие ПВХ, фанера (МДФ)
Столешница с металлической вставкой	+

3. Комплектность

стол	1 шт.
стул	1 шт.
стакан-непроливайка	1 шт.
набор для творчества	1 шт.
паспорт и руководство по эксплуатации	1 шт.
упаковка	1 шт.

4. Указания по эксплуатации

4.1. Для приведения стола в рабочее положение необходимо установить ножки на ровную горизонтальную поверхность, развести их, зафиксировать в рабочем положении до упора (рис. 2). При необходимости можно изменить угол наклона столешницы (рис. 3): вывести из зацепления столешницу, удерживаемую с помощью скобы-фиксатора, выбрать нужное положение и зафиксировать при помощи упора.

4.2. Для приведения стула в рабочее положение необходимо развести ножки, зафиксировать в рабочем положении до упора (рис. 4). Для перевода изделия в транспортное положение, действия производить в обратной последовательности.

4.3. ВНИМАНИЕ!

Не допускается продолжительное (более 5 минут) скопление жидкости на поверхности мебели. После каждого попадания жидкости удаляйте ее сухой тряпкой. Не допускается попадание жидкости в места соединения поверхности столешницы с кромкой пластиковой части, так как соединение не герметично, и при воздействии влаги, разбухание столешницы неизбежно.

4.4. Хранить комплект детской мебели в сухом помещении при температуре не ниже +2°C, при влажности 45-70%. Не допускать попадания прямого солнечного света. При этом мебель следует предохранять от загрязнений и механических повреждений.

4.5. Уход за изделием следует производить слегка влажной тряпкой или салфеткой.

5. Требования безопасности

5.1. Не допускается установка изделий на неровных поверхностях.

5.2. Убедитесь в надежности фиксации ножек, после приведения изделий в рабочее положение.

5.3. При эксплуатации мебельной продукции необходимо исключить попадание воды и иных жидкостей на элементы изделий мебели, соприкасающихся с полом.

5.4. При установке изделий в непосредственной близости от нагревательных и отопительных приборов, следует защитить поверхности мебели от нагрева. Температура нагрева элементов мебели не должна превышать +40°C.

5.5. Для изготовления мягких элементов мебели не применяются легко воспламеняемые и относящиеся к группе Т4 по токсичности продуктов горения обивочные текстильные и кожаные материалы.

Категорически не допускается:

5.6. Разрешать детям самостоятельно производить складывание или раскладывание комплекта.

5.7. Использовать комплект не по назначению.

5.8. Вставать ногами на стол или стул.

5.9. Оставлять детей без присмотра.

6. Сведения о приемке

Изделие проверено на соответствие действующей технической документации, соответствие образцу-эталоноу и признано годным для эксплуатации.

Дата изготовления « ____ » _____ 20 ____

подпись и оттиск личного клейма лица, ответственного за приемку и упаковку изделия



7. Гарантии изготовителя

Предприятие-изготовитель гарантирует качество изделия при условии соблюдения потребителем правил и рекомендаций данного руководства. Гарантийный срок 18 месяцев, исчисляется со дня продажи, при наличии в паспорте отметки о дате продажи, заверенной штампом торгующей организации.

Срок службы и хранения 5 лет.

Производитель оставляет за собой право вносить в конструкцию и внешний вид изменения, не ухудшающие качества изделия.

Внимание! Паспорт необходимо хранить в течение всего срока службы изделия.

Поставщик и Уполномоченная организация по принятию претензий от потребителя ООО «Ника».

Вы можете оставить отзывы, пожелания и замечания:

тел. (3412) 90-99-99, e-mail: info@nikaltd.ru

8. Сведения о продаже

Дата продажи « ____ » _____ 20 ____ г.

подпись ответственного лица,
штамп торгующей организации



Соответствует требованиям ТР ТС 025/2012

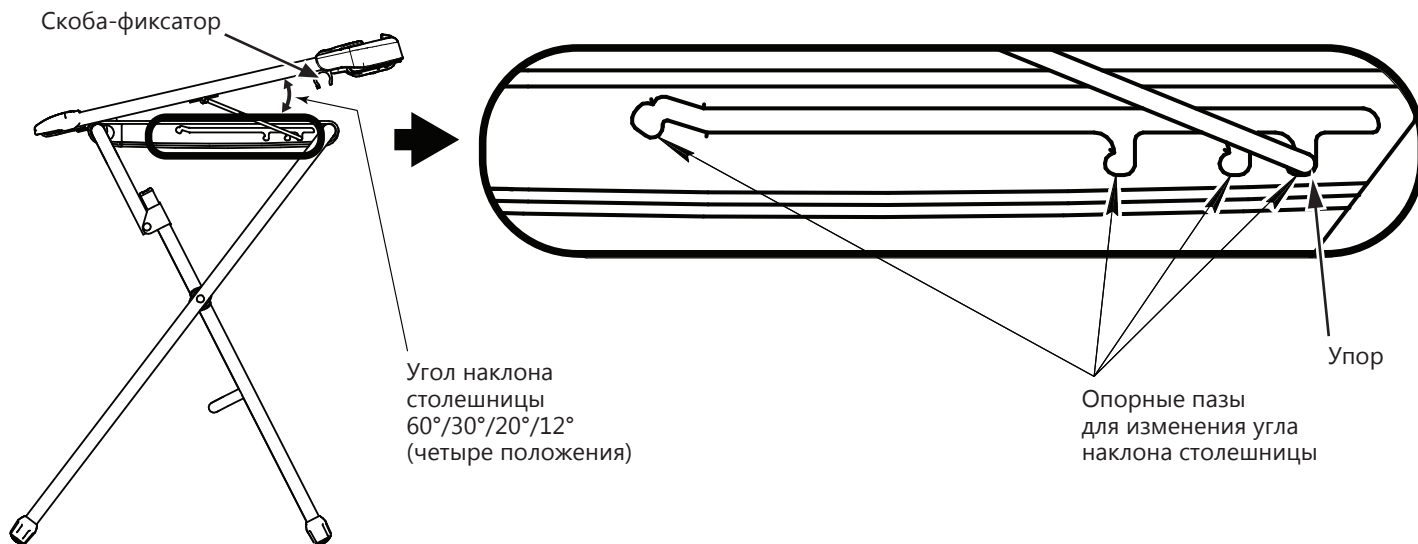
«О безопасности мебельной продукции»

ТУ 561812-001-84597115-2014. Модели: СВ, СВМ.

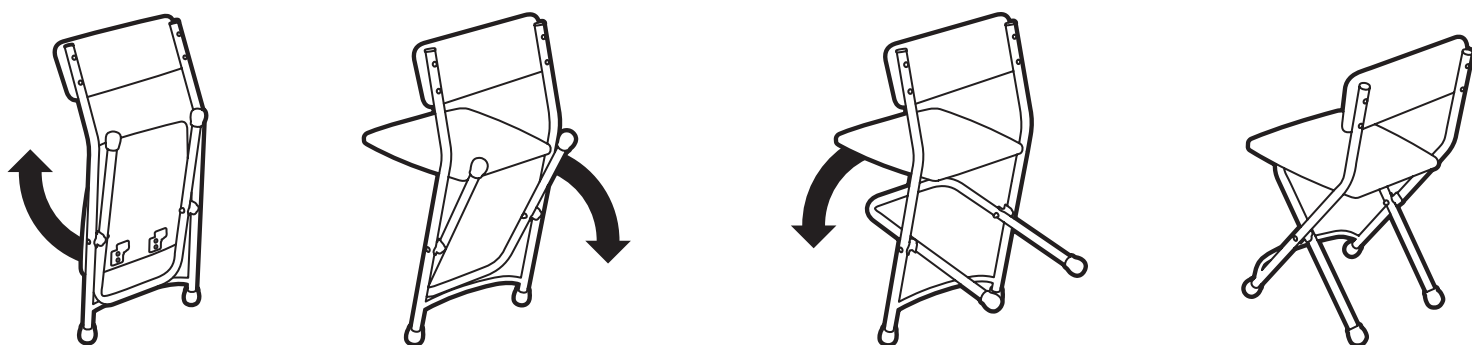
Сведения о документах, подтверждающих соответствие, указаны на сайте изготовителя. Сделано в России.



(рис. 2) Схема раскладывания стола



(рис. 3) Схема изменения наклона столешницы



(рис. 4) Схема раскладывания стула