



ВЕШАЛКА НАПОЛЬНАЯ

арт. BK4, BK5, BK6

ПАСПОРТ

и руководство по эксплуатации

Перед эксплуатацией напольной вешалки следует ознакомиться с настоящим паспортом и руководством по эксплуатации, обратив внимание на разделы «Указания по эксплуатации» и «Требования безопасности».

Напольная вешалка для одежды гармонично впишется в интерьер любого помещения и поможет удобно разместить верхнюю одежду. Устойчивое основание позволяет вешалке «не заваливаться» под тяжестью одежды. Помогает экономично организовать пространство.

1. Технические характеристики (табл. 1)

Параметры	BK4	BK5	BK6
Длина, мм	650±10	650±10	650±10
Ширина, мм	650±10	650±10	650±10
Высота, мм	1790±10	1790±10	1790±10
Кол - во крючков, шт.	4	5	6

2. Комплектность

- Вешалка.....	1 шт.
- Паспорт.....	1 шт.
- Упаковка.....	1 шт.
- Заглушка 30.....	8 шт.
- Кронштейн для зонтов.....	1 шт.
- Колпачок 12:.....	BK4 - 8шт.; BK5 - 10 шт.; BK6 - 12шт.
- Комплект крепёжных деталей:	
• винт М6х35 (поз. 3, рис. 1).....	6 шт.
• саморез 4,2х13 (поз. 8, рис. 1).....	2 шт.
• винт-саморез 4,8х22 (поз. 6, рис. 1):.....	BK4 - 8 шт.; BK5 - 10 шт.; BK6 - 12 шт.

3. Указания по эксплуатации

3.1. Вешалка поставляется в торговую сеть в разобранном виде.

ВНИМАНИЕ! Для сборки рекомендуется использовать шуруповерт.

3.2. Схема сборки см. рис. 1

3.3. Хранить в сухом помещении при температуре +5... +25° С при влажности 60-70%, не допуская прямого попадания солнечного света.

3.4. Уход за изделием следует производить слегка влажной тряпкой или салфеткой.

4. Требования безопасности

- Во избежание опрокидывания вешалки располагайте одежду симметрично относительно стойки;

- Максимальная нагрузка на крючок – 10 кг;

- Максимальная нагрузка на кронштейн для зонтов - 3 кг;

- Общая допустимая нагрузка на вешалку - не более 25 кг;

- Используйте вешалку по назначению.

4.1. При эксплуатации мебельной продукции необходимо исключить попадание воды и иных жидкостей на элементы изделий мебели, соприкасающиеся с полом.

4.2. При установке изделий мебели в непосредственной близости от нагревательных и отопительных приборов их поверхности во время эксплуатации должны быть защищены от нагрева. Температура нагрева мебели не должна превышать +40°С. Изделие предназначено для использования только внутри помещения при температуре от 0°С до +30°С.



Поставщик и Уполномоченная организация по принятию претензий от потребителя ООО «Ника». Вы можете оставить отзывы, пожелания и замечания: тел. (3412) 90-99-99, e-mail: otziv@nikaltd.ru

Соответствует требованиям ТР ТС 025/2012 «О безопасности мебельной продукции» ТУ 31.09.13-005-84597115-2017. Сведения о документах, подтверждающих соответствие, указаны на сайте изготовителя. Модели: BK4, BK5, BK6. Сделано в России.



С другими товарами производственной компании Nika можно ознакомиться на сайте nika-foryou.ru

Внимание! Паспорт следует хранить в течение всего срока службы вешалки.

5. Сведения о приемке

Изделие проверено на соответствие действующей технической документации, образцу-эталону, утвержденному в установленном порядке, и признано годным для эксплуатации.

Дата изготовления « _____ » _____ 20 ____ г.

подпись и оттиск личного клейма лица,
ответственного за приемку и упаковку изделия

ОТК № _____

6. Гарантии изготовителя

Предприятие-изготовитель гарантирует качество изделия при условии соблюдения потребителем правил и рекомендаций данного руководства. Гарантийный срок - 24 месяца. Срок службы - 5 лет. Производитель оставляет за собой право вносить в конструкцию и внешний вид изменения, не ухудшающие качества изделия.

7. Сведения о продаже

Дата продажи « _____ » _____ 20 ____ г.

подпись ответственного лица,
штамп торгующей организации

Порядок сборки:

1. Боковые опоры (1) соединить с нижней стойкой (2) используя винты М6х35.
2. Крючки (4) соединить с верхней стойкой (5), используя винты-саморезы 4,8х22 (6).
3. Кронштейн для зонтов (7) надеть на нижнюю стойку (2). Верхнюю стойку (5) надеть на нижнюю стойку (2), совместив отверстия.
4. Совместить отверстия стоек (5) и (2) и отверстие кронштейна для зонтов (7) и соединить с помощью саморезов 4,2х13 (8).
5. Установить заглушки и колпачки.

Порядок сборки может быть изменен.

колпачок 12

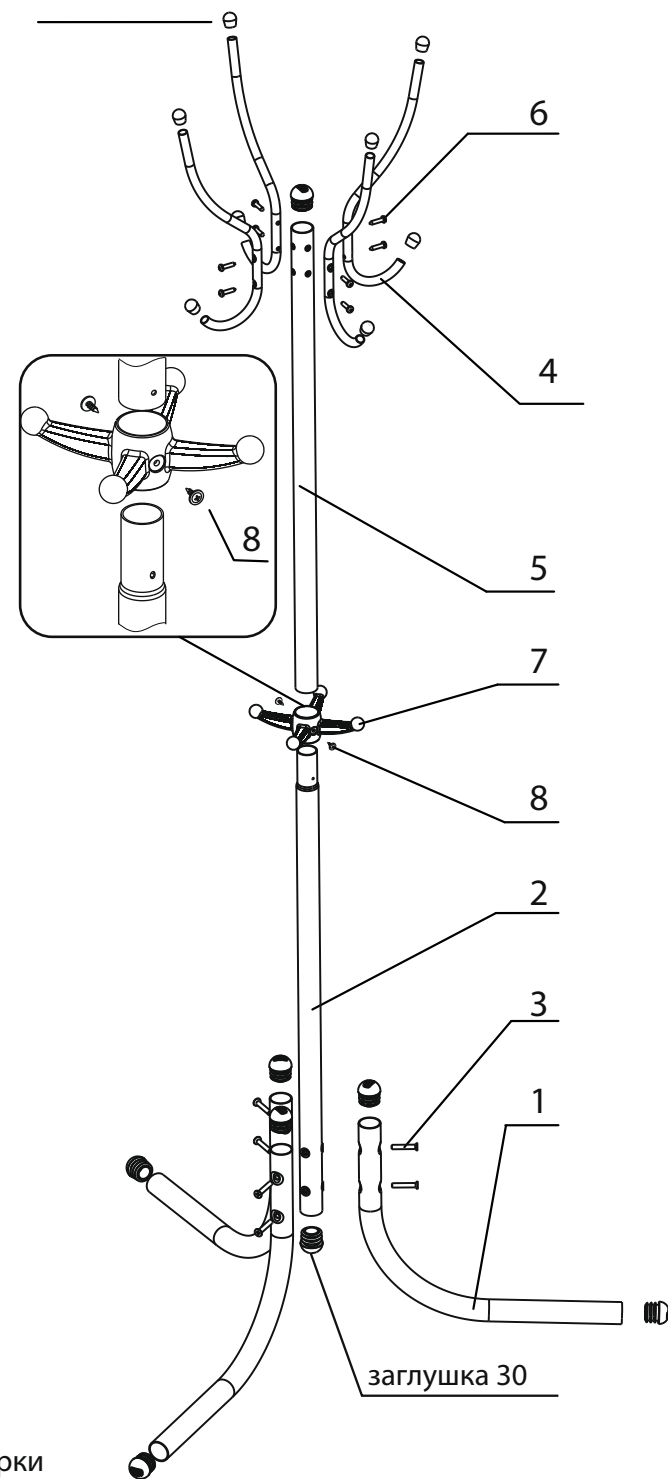


Рис. 1 Схема сборки